


## LAUR LINE LED

- 
- Possibility of connecting luminaries in a line,
  - Highly efficient LED sources,
  - Second class protection against direct contacts of parts under voltage,
  - Quick and easy assembling.
  - Möglichkeit die Leuchten in eine Lichtband zu verbinden,
  - Einsatz von leistungsstarken LED-Quellen,
  - Das Gerät besitzt 2. Brandschutzklasse,
  - Schnelle und einfache Montage.

# LAUR LINE LED

## Features/Konstruktion

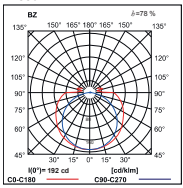
Simple luminaires of general use, equipped with highly efficient LED light sources. Dedicated to illuminate shops, shopping passageways, halls, arcades and niches. These products are characterized by possibility of systemic connection in a line, quick mounting, wide selection of options and very good light parameters. Wide range of products in terms of the value of luminous flux allows optimal selection of the number of luminaires for particular room. The color temperature in applied luminaire modules is 4000 K. Color rendering index Ra>80. The luminaires are adapted to be mounted on a ceiling or a wall. Warranty 36 months.

Einfache Leuchten für den allgemeinen Gebrauch bestückt mit Hochleistung-LED-Modulen, für Beleuchtung von Geschäften, Einkaufszentren, Foyers, Hinterschnitte, Aussparungen. Diese Produkte kennzeichnen sich durch die Möglichkeit der Verbindung in ein System - Lichtband, schnelle Montage, eine große Auswahl an Varianten und sehr gute Lichtparameter. Eine breite Palette von Produkten im Hinblick auf den Lichtstrom ermöglicht eine optimale Anzahl von Leuchten an den betreffenden Raum anzupassen. Die Farbtemperatur der eingesetzten LED-Module ist 4000K. Farbwiedergabeindex Ra>80. Die Leuchte ist für die Deckenmontage. Garantie 36 Monate.



## LAUR LINE LED

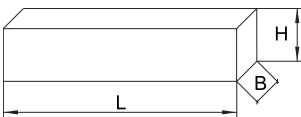
LAUR LINE LED 1000LM E 840  
L-830MM



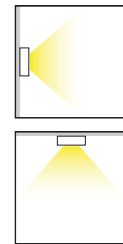
LAUR LINE LED 1000LM E 840 L-830MM

h [m]	∅ [m]	E <sub>v</sub> [lux]
1	12.6	118
2	25.2	29
3	37.8	13
4	50.5	7
5	63.1	4

### Dimensions/Abmessungen



∅ [mm]	L (mm)	B (mm)	H (mm)
400	290	22	33
800	550	22	33
1000	830	22	33
1400	1130	22	33



4

TYPE	PWM	Lightbulb icon	∅ [mm]	Color bar
LAUR LINE LED	4 W	LED	400	□
LAUR LINE LED	8 W	LED	800	□
LAUR LINE LED	10 W	LED	1000	□
LAUR LINE LED	14 W	LED	1400	□

Available colour of the light / Erhältliche Lichtfarbe: 840

Lifetime of LED sources / Lebensdauer LED – 30000 h

Operating temperature range / Temperaturbereich der Leuchte im Betrieb: 5° C – 30° C

The power shown refers to the whole system (tolerance +/- 10%).  
Die Leistung bezieht sich auf das gesamte System (Toleranz +/-10%).

The given luminous flux refers to LED light sources (tolerance +/- 10% depends on the value of the colour temperature).  
Der angegebene Lichtstrom betrifft die LED-Module (Toleranz +/- 10% abhängig von der Farbtemperatur).

### Luminaire options/Leuchtenoptionen

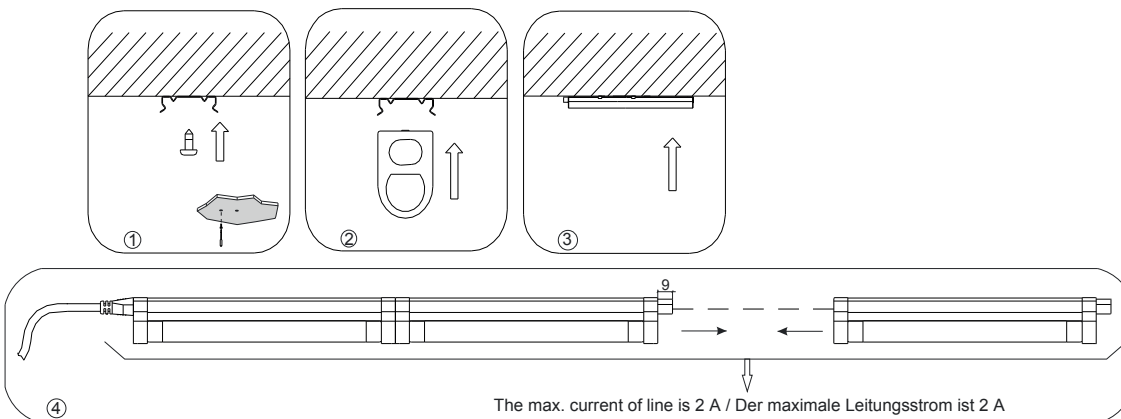
#### Diffuser/Diffusoren:

PLX PMMA opal diffuser  
PMMA opal

#### Electronic control gear/Vorschaltgeräte:

E driver  
Treiber

### Way of mounting/Montageanleitung



WARNING!  
Technical data may be changed. Photos of the luminaires may differ from reality. Last updated 16.09.2016.  
Other options of the luminaire available on request.

ACHTUNG!  
Technische Daten können verändert werden. Abbildungen der Leuchten können von der Wirklichkeit abweichen. Die letzte Aktualisierung fand am 16.09.2016 statt. Andere Optionen der Leuchte sind nach Anfrage erhältlich.